

見積参考資料

工事名 R2波土 穴喰川 海・小谷 河川工事

◇経費情報◇

工種区分	河川工事
単価地区	美波 1
施工地域・工事場所	一般交通影響有り (2) - 2
前金支出割合	補正を行わない
契約保証	金銭的保証
現場環境改善費	計上しない

注意

「見積参考資料」は入札参加者の迅速で適正な工事費の見積りのための一資料であり、請負契約を拘束するものではない。

設計内訳書 (本01)

工事名		R2波土 栄喰川 海・小谷 河川工事					河川改修 築堤・護岸	
工事区分・工種・種別・細別	規格	単位	数量	単価	金額	数量・金額増減	摘要	
河川土工		式	1					
掘削工		式	1					
掘削	土質:土砂,施工方法:上記以外(小規模),施工数量: :小規模(標準)	式	1				単 1号	
盛土工		m3	20					
路体(築堤)盛土	施工幅員:2.5m未満	式	1				単 2号	
土砂等運搬	土質:土砂(岩塊・玉石混り土含む)	m3	90				単 3号	
積込(ﾊｰｽﾞ)	土質:土砂,作業内容:小規模(標準)	m3	50				単 4号	
法覆護岸工		m3	50					
作業土工		式	1					
床掘り(掘削)	土質:軟岩	式	1				単 5号	
床掘り	土質:土砂	m3	20				単 6号	
埋戻し	土質区分:土砂,土質:土砂	m3	30				単 7号	
		m3	10					

設計内訳書 (本01)

工事名 R2 波土 栄喰川 海・小谷 河川工事		河川改修 築堤・護岸					
工事区分・工種・種別・細別	規格	単位	数量	単価	金額	数量・金額増減	摘要
護岸付属物工							
小口止	コンクリート規格: 18-8-40 (高炉), 幅: 30cm, 高さ: 350cm	式	1				単 8号
すり付		m	0.3				単 9号
石積(張)工(構造物単位)		m ²	4				
石積(張)基礎	コンクリート規格: 18-8-40 (高炉)	式	1				単 10号
石積	石材種類: 玉石	m	36				単 11号
天端コンクリート	コンクリート規格: 18-8-40 (高炉)	m ²	126				単 12号
目地板	目地板の種類: 雁青質目地板 t=10	m ³	3				単 13号
埋戻コンクリート		m ²	1				単 14号
仮設工		m ³	8				
工事用道路工		式	1				
工事用道路盛土	施工幅員: 2.5m以上4.0m未満	式	1				
工事用道路撤去		m ³	310				単 15号
		m ³	310				単 16号

設計内訳書 (本01)

工事名		R 2 波土 栄喰川 海・小谷 河川工事				河川改修 築堤・護岸	
工事区分・工種・種別・細別	規格	単位	数量	単価	金額	数量・金額増減	摘要
敷鉄板	鋼材規格:22×1524×3048, 作業区分:設置	m2	195				単 17号
安定シート・ネット	シート種類:シート	m2	390				単 18号
土のう		袋	150				単 19号
土留・仮締切工		式	1				
土のう		袋	44				単 20号
水替工		式	1				
ポンプ排水	排水量:0以上40(m ³ /h)未満, 排水方法:作業時排水	日	7				単 21号
交通管理工		式	1				
交通誘導警備員	B	人日	4				単 22号
直接工事費		式	1				
共通仮設		式	1				
共通仮設費		式	1				
運搬費		式	1				

設計内訳書 (本01)

工事名	R2波土 栄喰川 海・小谷 河川工事						河川改修 築堤・護岸	摘要
工事区分・工種・種別・細別	規格	単位	数量	単価	事業区分 工事区分	金額	数量・金額増減	摘要
仮設材運搬費		t	34.5					単 23号
準備費		式	1					
木根等処分費		式	1					内 1号
共通仮設費 (率計上)		式	1					
純工事費		式	1					
現場管理費		式	1					
工事原価		式	1					
一般管理費等		式	1					
工事価格		式	1					
消費税額及び地方消費税額		式	1					
工事費計		式	1					

一式当り内訳書

内 1号	木根等処分費					単価使用年月	2020.11		
		名称・規格	条件	単位	数量	単価	金額	数量・金額増減	摘要
		準備費(運搬費用積上げ分)		式	1				単 36号
		準備費(処分費用積上げ分)		式	1				単 37号
		合計							

歩掛適用年月 2020.11
 労務調整係数 1.000-00000 0.0 0

1次単価表

単 1号	掘削	名称・規格	条件	単位	m3	単位数量	単価使用年月		
							金額	単価	摘要
			土質:土砂,施工方法:上記以外(小規模),施工数量:小規模(標準)				1	2020.11	
			土砂,上記以外(小規模),小規模(標準)	m3	1			2020.11	
								1.000-00000	0.0 0
		合計							
		単価							円/m3

1次単価表

単 2号	路体(築堤)盛土	名称・規格	条件	単位	m3	単位数量	単価使用年月		
							金額	単価	摘要
			施工幅員:2.5m未満				1	2020.11	
			2.5m未満	m3	1			2020.11	
								1.000-00000	0.0 0
		合計							
		単価							円/m3

1次単価表

単 3号	土砂等運搬	名称・規格	条件	単位	m3	単位数量	単価	
							金額	摘要
			土質:土砂(岩塊・玉石混り土含む)			1	単価	2020.11 2020.11 1.000-00000 0.0 0
	土砂等運搬		小規模,バックリ山積0.28m3(平積0.2m3),土砂(岩塊・玉石混り土含む),無し,10.0km以下	m3	1			
		合計						
		単価					円/m3	

1次単価表

単 4号	積込(0-7)	名称・規格	条件	単位	m3	単位数量	単価	
							金額	摘要
			土質:土砂,作業内容:小規模(標準)			1	単価	2020.11 2020.11 1.000-00000 0.0 0
	積込(0-7)		土砂,小規模(標準)	m3	1			
		合計						
		単価					円/m3	

1次単価表

単 5号	床掘り(掘削)	土質・軟岩	単位	m3	単位数量	単価	
						金額	摘要
	名称・規格	条件	単位	数量	単価		
	掘削	軟岩, 片切掘削, 無し, 無し	m3	1			
	合計						
	単価					円/m3	

単価使用年月	2020.11
歩掛適用年月	2020.11
労務調整係数	1.000-00000 0.0 0

1次単価表

単 6号	床掘り	土質:土砂	単位	m3	単位数量	単価	
						金額	摘要
	名称・規格	条件	単位	数量	単価		
	床掘り	土砂, 上記以外(小規模), 全ての費用	m3	1			
	合計						
	単価					円/m3	

単価使用年月	2020.11
歩掛適用年月	2020.11
労務調整係数	1.000-00000 0.0 0

1次単価表

単 7号	埋戻し	土質区分:土砂,土質:土砂	単位	m3	単位数量	1	単価	金額	摘要			
				名称・規格						条件	数量	単価
埋戻し		上記以外(小規模),土砂,全ての費用	m3	1								
	合計											
	単価						円/m3					

単価使用年月									
2020.11									
歩掛適用年月									
2020.11									
労務調整係数									
1.000-00000 0.0 0									

1次単価表

単 8号	小口止	コンクリート規格:18-8-40(高炉),幅:30cm ,高さ:350cm	単位	m	単位数量	0.3	単価	金額	摘要			
				名称・規格						条件	数量	単価
コンクリート		無筋・鉄筋構造物,バックホウ(クレーン機能付)打設,18-8-40(高炉),一般養生,全ての費用	m3	1								
型枠		一般型枠,鉄筋・無筋構造物	m2	7								
	合計											
	単価						円/m					

単価使用年月									
2020.11									
歩掛適用年月									
2020.11									
労務調整係数									
1.000-00000 0.0 0									

1次単価表

単 9号	すり付	名称・規格	単位	m2	単位数量	単価	
						金額	摘要
		条件	単位	数量	単価	金額	摘要
	拾石積(裏石積)	厚さ20cm, 18- 8-25 (20) 高炉, 割栗石150-200mm	m2	1			単 24号
	合計						
	単価						円/m2

単価使用年月	2020.11
歩掛適用年月	2020.11
労務調整係数	1.000-00000 0.0 0

1次単価表

単 10号	石積(張)基礎	名称・規格	単位	m	単位数量	単価	
						金額	摘要
		条件	単位	数量	単価	金額	摘要
	現場打基礎コンクリート	コンクリート規格:18-8-40(高炉) 18-8-40(高炉), 無し, 一般養生・特殊養生(練炭)	m3	1.3			
	合計						
	単価						円/m

単価使用年月	2020.11
歩掛適用年月	2020.11
労務調整係数	1.000-00000 0.0 0

1次単価表

単 11号	石積	名称・規格	石材種類:玉石 条件	単位	m2	単位数量	単価	
							金額	摘要
	石積(練石)(複合)		玉石, 3.0mを超え5.0m以下, 18-8-25(高炉), 再生クラッシュ RC-40	m2	126		126	
	目地板		瀝青質目地板 t=10	m2	4			
	合計							
	単価							円/m2
							単価	2020.11
							金額	2020.11
							単価	1.000-00000 0.0 0

1次単価表

単 12号	天端コンクリート	名称・規格	コンクリート規格:18-8-40(高炉) 条件	単位	m3	単位数量	単価	
							金額	摘要
	天端コンクリート		18-8-40(高炉), 一般養生	m3	1		1	
	合計							
	単価							円/m3
							単価	2020.11
							金額	2020.11
							単価	1.000-00000 0.0 0

1 次単価表

単 13号	目地板	目地板の種類：瀝青質目地板 t=10			単価使用年月		
		名称・規格	単位	数量	金額	単価	2020.11 2020.11 1.000-00000 0.0 0
目地板	名称・規格	条件	単位	数量	単価	金額	摘要
		瀝青質目地板 t=10	m2	1			
	合計						
	単価						円/m2

1 次単価表

単 14号	埋戻コンクリート	埋戻コンクリート			単価使用年月		
		名称・規格	単位	数量	金額	単価	2020.11 2020.11 1.000-00000 0.0 0
コンクリート	名称・規格	条件	単位	数量	単価	金額	摘要
		無筋・鉄筋構造物,コンクリートボルトノリ車打設, 18-8-40(高炉), 10m3以上100m3未満, 養生無し, 60mを超え120m以下, 全満	m3	1			
	圧送管組立・撤去	60m, 10m3以上100m3未満	m3	1			単 25号
	合計						
	単価						円/m3

1次単価表

工事用道路盛土		施工幅員：2.5m以上4.0m未満		単位	m3	単位数量	単価使用年月 歩掛適用年月 労務調整係数	
単 15号	名称・規格	条件	単位	数量	単価	金額	単価	2020.11 2020.11 1.000-00000 0.0 0
積込(坪)		土砂,小規模(標準)	単位					摘要
土砂等運搬		小規模,バックホウ山積0.28m3(平積0.2m3),土砂(岩塊・玉石混り土含む),無し,10.0km以下	m3	350			310	
路体(築堤)盛土		2.5m以上4.0m未満	m3	350				
			m3	310				
	合計							
	単価							円/m3

1次単価表

工事用道路撤去		単価使用年月		2020.11			
		歩掛適用年月		2020.11			
		労務調整係数		1.000-00000 0.0 0			
単 16号	名称・規格	単位	m3	単位数量	金額	単価	摘要
	条件	単位	数量	単価			
掘削	土砂, 上記以外(小規模), 小規模(標準)	m3	1				
土砂等運搬	小規模, バックホウ山積0.28m3(平積0.2m3), 土砂(岩塊・玉石混り土含む), 無し, 10.0km以下	m3	1				
整地	残土受入れ地での処理	m3	1				
	合計					円/m3	
	単価						

1次単価表

単 17号	敷鉄板	鋼材規格:22×1524×3048,作業区分: 設置	単位	m2	単位数量	単価	
						金額	摘要
	敷鉄板設置・撤去	設置	単位	数量	単価	195	単 26号
	敷鉄板賃料	22×1524×3048,無,120日,無,有	m2	195			単 27号
			枚	43			
	合計						
	単価						円/m2

単 18号	安定シート・ネット	シート種類:シート	単位	m2	単位数量	単価	
						金額	摘要
	安定シート・ネット	シート	単位	数量	単価	1	単 26号
	安定シート・ネット	シート	m2	1			単 27号
	合計						
	単価						円/m2

1次単価表

1次単価表

単 19号	土のう	名称・規格	条件	単位	袋	単位数量	単価	
							金額	摘要
			製作・設置, 流用土, 6m以下	袋	1		1	単 28号
			撤去, 6m以下	袋	1			単 29号
		合計						
		単価						円/袋
							単価使用年月	2020.11
							歩掛適用年月	2020.11
							労務調整係数	1.000-00000 0.0 0

1次単価表

単 20号	土のう	名称・規格	条件	単位	袋	単位数量	単価	
							金額	摘要
			製作・設置, 流用土, 6m以下	袋	1		1	単 30号
			撤去, 6m以下	袋	1			単 29号
		合計						
		単価						円/袋
							単価使用年月	2020.11
							歩掛適用年月	2020.11
							労務調整係数	1.000-00000 0.0 0

1次単価表

単 21号	ポンプ排水	排水量:0以上40(m ³ /h)未満,排水方法:作業時排水	単位	日	単位数量	単価使用年月			
						名称・規格	条件	2020.11	2020.11
								金額	摘要
	ポンプ設置・撤去		単位	数量	単価	7	単価	1.000-00000 0.0 0	
	ポンプ運転	0以上40(m ³ /h)未満,作業時排水	箇所	1			単 31号		
			日	7			単 32号		
	合計								
	単価						円/日		

1次単価表

単 22号	交通誘導警備員	B	単位	人日	単位数量	単価使用年月			
						名称・規格	条件	2020.11	2020.11
								金額	摘要
	交通誘導警備員B		単位 <td>数量 <td>単価 <td>1</td> <td>単価</td> <td>1.000-00000 0.0 0</td> </td></td>	数量 <td>単価 <td>1</td> <td>単価</td> <td>1.000-00000 0.0 0</td> </td>	単価 <td>1</td> <td>単価</td> <td>1.000-00000 0.0 0</td>	1	単価	1.000-00000 0.0 0	
			人日	1			単 33号		
	合計								
	単価						円/人日		

1次単価表

単 23号	仮設材運搬費	名称・規格	条件	単位	t	単位数量	単価		摘要
							金額	1	
		名称・規格	条件	単位	数量	単価	金額	単価	摘要
	仮設材等の運搬 (鋼矢板、H形鋼、覆工板、敷鉄板等)		北海道・東北・北陸・中・四国・九州, 18.5km, 12m以内, 各種(実数入力), 0, 無	t	1			単 34号	
	仮設材等の運搬 (鋼矢板、H形鋼、覆工板、敷鉄板等)		北海道・東北・北陸・中・四国・九州, 18.5km, 12m以内, 各種(実数入力), 0, 無	t	1			単 34号	
	仮設材等の積込み取卸し費		積込み、取卸し(往復分)	t	1			単 35号	
	合計								
	単価							円/t	

単価使用年月 2020.11
 歩掛適用年月 2020.11
 労務調整係数 1.000-00000 0.0 0

2次単価表

単 24号					単価使用年月		2020.11			
					歩掛適用年月		2020.11			
拾石積(裏石積)					労務調整係数		1.000-00000 0.0 0			
名称・規格				条件	単位	m2	単位数量	金額	単価	摘要
割栗石 150-200mm				厚さ20cm, 18- 石150-200mm	m3	11.4			50	
生コガラト 18-8-25(20) 高炉					m3	1.7				
土木一般世話役					人					
普通作業員					人					
合計										
単価									円/m2	

2次単価表

単 25号		名称・規格		条件		単位		m3		単位数量		単価使用年月	
												歩掛適用年月	
												労務調整係数	
		60m, 10m3以上100m3未満								10		2020. 11	
普通作業員						人						単価	2020. 11
諸雑費(まるめ)								数量				金額	1. 000-00000 0. 0 0
								1				摘要	
合計													
単価												円/m3	

2次単価表

単 26号		設置		単価使用年月		2020. 11	
		敷鉄板設置・撤去		歩掛適用年月		2020. 11	
		名称・規格		労務調整係数		1. 000-00000 0. 0 0	
単	条件	単位	m2	単位数量	金額	単価	摘要
土木一般世話役		人					
とび工		人					
普通作業員		人					
バックホウ(クローラ型)運転		日	0. 152			単 38号	
諸雑費(率+まるめ)		式	1				
合計							
単価							
						円/m2	

2次単価表

単 27号	敷鉄板賃料	名称・規格	条件	単位	枚	単位数量	単価使用年月	
							金額	単価
			22×1524×3048, 無, 120日, 無, 有			1	2020.11	2020.11
			供用日数: 120日				1.000-00000	0.0 0
	敷き鉄板賃料 22×1524×3048			枚	1			
	整備費(敷鉄板) 22×1524×3048			枚	1			
	諸雑費(まるめ)			式	1			
	合計							
	単価						円/枚	

2次単価表

		単価使用年月			2020.11		
		歩掛適用年月			2020.11		
		労務調整係数			1.000-00000 0.0 0		
単 28号	大型土のう工	製作・設置, 流用土, 6m以下	単位	袋	単位数量	10	単価
名称・規格		条件	単位	数量	単価	金額	摘要
土木一般世話役			人				
特殊作業員			人				
普通作業員			人				
大型土のう袋材 H=1.08m W=1.1m			袋	10			
バックホウ運転		製作・設置, 6m以下	日	0.278			単 39号
諸雑費(率+まるめ)			式	1			
合計							
単価							円/袋

2次単価表

単 29号		単価使用年月		2020. 11	
		歩掛適用年月		2020. 11	
		労務調整係数		1. 000-00000 0. 0 0	
大型土のう工	撤去, 6m以下	単位	袋	単位数量	単価
名称・規格	条件	単位	数量	金額	摘要
土木一般世話役		人			
特殊作業員		人			
バックホウ運転	撤去, 6m以下	日	0. 069		単 40号
諸雑費(まるめ)		式	1		
合計					
単価					
					円/袋

2次単価表

		単価使用年月			2020.11		
		歩掛適用年月			2020.11		
		労務調整係数			1.000-00000 0.0 0		
単 30号	大型土のう工	製作・設置, 流用土, 6m以下	単位	袋	単位数量	10	単価
名称・規格		条件	単位	数量	単価	金額	摘要
土木一般世話役			人				
特殊作業員			人				
普通作業員			人				
大型土のう袋材 H=1.08m W=1.1m			袋	10			
バックホウ運転		製作・設置, 6m以下	日	0.278			単 39号
諸雑費(率+まるめ)			式	1			
合計							
単価							円/袋

2次単価表

単 31号		ホロン設置・撤去		単価使用年月		2020.11		
		名称・規格		歩掛適用年月		2020.11		
		条件		労務調整係数		1.000-00000 0.0 0		
単 31号	名称・規格	条件	単位	箇所 数量	単位数量	金額	単価	摘要
	土木一般世話役		人				1	
	特殊作業員		人					
	普通作業員		人					
	バックホウ運転		日	0.5				単 41号
	諸雑費(まるめ)		式	1				
	合計							
	単価							円/箇所

2次単価表

単 32号	ポンプ運転	単価使用年月		2020. 11		2020. 11	
		歩掛適用年月		1. 000-00000		0. 0 0	
		労務調整係数					
名称・規格	条件	単位	日	単位数量	金額	単価	摘要
特殊作業員		人					
工事中水中ポンプ運転	0以上40 (m ³ /h) 未満, 作業時排水	日	1			単 42号	
発動発電機運転	0以上40 (m ³ /h) 未満, 作業時排水	日	1			単 43号	
諸雑費(率+まるめ)		式	1				
合計							
単価						円/日	

2次単価表

単 33号	交通誘導警備員B	単位	人日	単位数量	単価	
					金額	摘要
	名称・規格	単位	数量	単価		
	交通誘導警備員B	人				
	諸雑費(まるめ)	式	1			
	合計					
	単価				円/人日	

単 34号	仮設材等の運搬 (鋼矢板、H形鋼、覆工板、敷鉄板等)	単位	t	単位数量	単価	
					金額	摘要
	名称・規格	単位	数量	単価		
	基本運賃区分B 製品長12m以内 20kmまで	t	1			
	諸雑費(まるめ)	式	1			
	合計					
	単価				円/t	

2次単価表

2次単価表

単 35号	仮設材等の積込み取卸し費	積込み、取卸し(往復分)			単価使用年月		
		単位	t	単位数量	2020.11	2020.11	1
		名称・規格	条件	数量	金額	単価	摘要
	積込み、取卸し費(仮設材等)	t	2				1.000-00000 0.0 0
	合計						
	単価						円/t

2次単価表

単 36号	準備費(運搬費用積上げ分)	積込み、取卸し(往復分)			単価使用年月		
		単位	式	単位数量	2020.11	2020.11	1
		名称・規格	条件	数量	金額	単価	摘要
	運搬費用	式	1				1.000-00000 0.0 0
	合計						

2次単価表

単 37号	準備費(処分費用積上げ分)	条件	単位	式	単位数量	単価	
						金額	単価
処分費	名称・規格		単位	数量	単価	金額	摘要
			式	1			1
	合計						

単価使用年月 2020.11

歩掛適用年月 2020.11

労務調整係数 1.000-00000 0.0 0

3次単価表

単 38号		単価使用年月			2020.11	
		歩掛適用年月			2020.11	
		労務調整係数			1.000-00000 0.0 0	
名称・規格	条件	単位	日	単位数量	金額	単価
運転手(特殊)		単位	数量	単価	摘要	
軽油 1.2号		人				
バックホウ(クロー) [標準・クレーン機能付き] 山積0.8m3(平積0.6m3)2.9t吊		L	112			
諸雑費(まるめ)		日	1.06			
		式	1			
合計						
単価						円/日

3次単価表

単 39号		製作・設置, 6m以下				単価使用年月	
		名称・規格		単位	日	単位数量	金額
ハック材運転		条件	単位	数量	単価	1	1.000-00000 0.0 0
運転手(特殊)			人			金額	摘要
軽油 1.2号			L	98			
ハック材(クロー) [標準・クレーン機能付き] 山積0.8m3 (平積0.6m3) 2.9t吊			日	1.39			
諸雑費(まるめ)			式	1			
合計							
単価							円/日

3次単価表

バックホリ運転		撤去、6m以下				単価		2020.11	
		名称・規格	条件	単位	日 数量	単位数量	金額	1	
								単位	単価
単 40号								1.000-00000	0.0 0
運転手(特殊)									
軽油 1.2号			人						
バックホリ(クロー) [標準・クレーン機能付き] 山積0.8m3(平積0.6m3)2.9t吊			L	74					
諸雑費(まるめ)			日	1.26					
			式	1					
合計									
単価									
								円/日	

3次単価表

単 41号	バックホリ運転	名称・規格	条件	単位	日	日	単位数量	単価	
								金額	摘要
		運転手(特殊)		人				1	
		軽油 1.2号		L	69				
		バックホリ(ローラ) [標準・クレーン機能付き] 山積0.8m3(平積0.6m3)2.9t吊		日	1.16				
		諸雑費(まるめ)		式	1				
		合計							
		単価							円/日

単価使用年月 2020.11
 歩掛適用年月 2020.11
 労務調整係数 1.000-00000 0.0 0

3次単価表

単 42号		工事中ポンプ運転		0以上40(m ³ /h)未満, 作業時排水		単価使用年月		2020.11	
						歩掛適用年月		2020.11	
						労務調整係数		1.000-00000 0.0 0	
名称・規格		単位	日	単位数量	金額	単価	摘要		
工事中ポンプ [普通型] 潜水ポンプ 口径150mm 全揚程10m		日	1.2						
諸雑費(まるめ)		式	1						
合計									
単価									円/日

3次単価表

単 43号		発動発電機運転	名称・規格	条件	単位	日 数量	単位数量	金額	単価	
									1	摘要
		0以上40(m ³ /h)未満, 作業時排水							単価	
									金額	摘要
	軽油 1.2号				L	26				
	発動発電機[ディーゼルエンジン駆動] 25kVA				日	1.2				
	諸雑費(まるめ)				式	1				
	合計									
	単価								円/日	

単価使用年月 2020. 11
 歩掛適用年月 2020. 11
 労務調整係数 1.000-00000 0.0 0

機労材集計リスト (機械)

工事名		R 2 波土 兵庫川 海・小谷 河川工事				
単価コード	名称	規格	単位	数量	金額	摘要
L001010004	ハックホウ(クローラ) [標準・クレーン機能付き]	山積0.8m3 (平積0.6m3) 2.9t吊	日	10.847	120,399	
L001010007	ハックホウ(クローラ) [標準]	山積0.8m3 (平積0.6m3)	日	1.005	10,047	
L001010008	ハックホウ(クローラ) [標準・クレーン機能付き]	山積0.28m3 (平積0.2m3) 1.7t吊	日	26.57	174,258	
L001010011	ハックホウ(クローラ) [後方超小旋回型]	山積0.28m3 (平積0.2m3)	日	3.769	22,874	
L001070002	振動ローラ(舗装用) [ハンドガイト式]	運転質量0.8~1.1t	日	2.587	5,044	
L001070011	振動ローラ(舗装用) [搭乗・コンバインド式]	運転質量3~4t	日	5.474	23,262	
L001100005	工事中水中心ポンプ [普通型]	潜水ポンプ 口径150mm 全揚程10m	日	8.4	3,301	
L001110008	発動発電機 [ディーゼルエンジン駆動]	25kVA	日	8.4	16,380	
M000202015	ハックホウ(クローラ) [標準]	排ガス型(第2次) 山積0.28m3	供用日	28.931	229,392	
M000202090	ハックホウ(クローラ型) [標準型・超低騒音型]	排ガス対策型(第3次基準値) 山積0.8m3	供用日	0.453	9,606	
M000202096	ハックホウ(クローラ) [後方超小旋回型]	排ガス型(第2次) 山積0.28m3	供用日	1.866	16,641	
M000301002	ダンプトラック [ホールド・ディーゼル]	4t積級	供用日	66.446	478,681	
M000604006	大型ブローカ(バースタンプ含まず) [油圧式]	質量1300kg級	供用日	0.436	4,888	
M000806001	ローマ	質量60~80kg	供用日	0.445	229	
M000903010	コンクリートポンプ車 [トラック架装・ブーム式]	圧送能力 90~110m ³ /h	供用日	0.159	8,248	
	合計額				1,123,250	

数量総括表

内 訳						
工 種	種 別	細 別	規 格	単 位	数 量	摘 要
土 工	掘削工					
		掘削	(土砂)	m3	16	15.8
		作業土工				
		床掘	(土砂)	m3	26	25.9
		床掘	(軟岩)	m3	20	19.7
		埋戻	(土砂)	m3	12	11.8
		盛土工				
		盛土	(土砂)	m3	89	88.8
		土砂運搬工				
		土砂運搬	(土砂)	m3	50	
護 岸 工	石積工			m	36.1	
		練石積	控長350mm H=3,000~3,500	m2	126	126.00
		裏込碎石	RC-40	m3	46	46.00
		目地板(t=10mm)	瀝青質板	m2	4	4.42
		天端コンクリート		m	36.1	
		コンクリート	$\sigma_{ck} \geq 18N/mm^2$	m3	3	2.60
		型枠	小型構造物	m2	8	7.93
		目地板(t=10mm)	瀝青質板	m2	0.3	0.25
基礎コンクリート					36.1	
		コンクリート	$\sigma_{ck} \geq 18N/mm^2$	m	1	1.26
		型枠	均し基礎型枠	m3	4	3.61
		目地板(t=10mm)	瀝青質板	m2	0.1	0.14

矢喰川

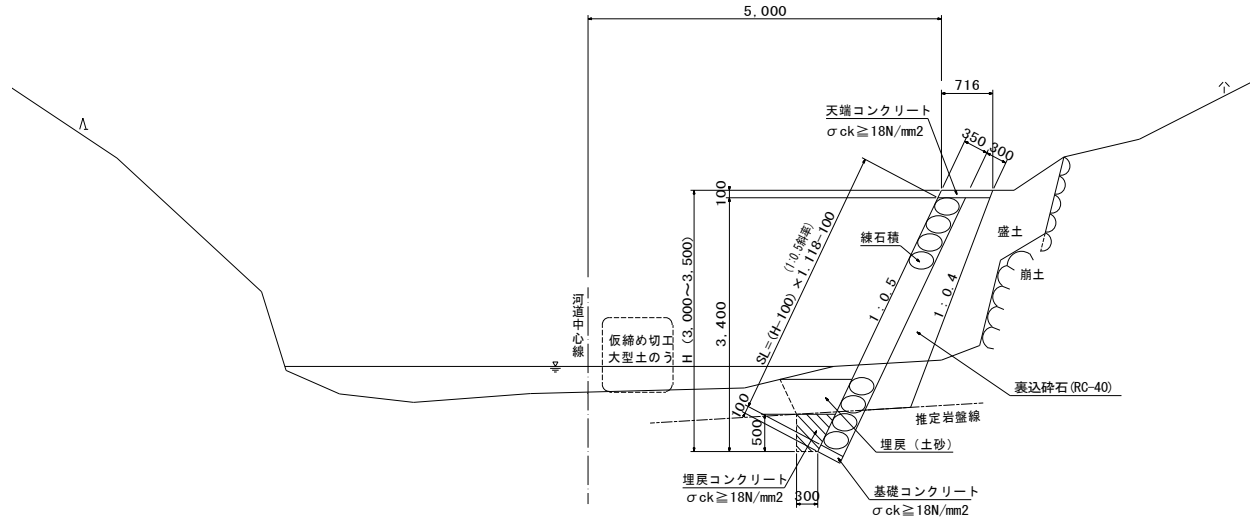
海部郡海陽町小谷

土工数量計算書

測点	点間距離	掘削(土砂)			床掘(土砂)			床掘(軟岩)			埋戻(土砂)			盛土						
		断面	平均	数量	断面	平均	数量	断面	平均	数量	断面	平均	数量	断面	平均	数量				
NO2+10		3.3	1.65	0.0				0.6	0.30	0.0						0.00	0.0			
NO3	9.600		1.65	15.8	0.3	0.15	1.4	0.6	0.60	5.8	0.2	0.10	1.0	2.6	1.30	12.5				
(E1) +14.199	13.650		0.00	0.0	1.0	0.65	8.9	0.5	0.55	7.5	0.5	0.35	4.8	4.2	3.40	46.4				
NO4	5.800		0.00	0.0	1.1	1.05	6.1	0.5	0.50	2.9	0.5	0.50	2.9	1.7	2.95	17.1				
+5.000	5.000		0.00	0.0	1.5	1.30	6.5	0.5	0.50	2.5	0.4	0.45	2.3	1.9	1.80	9.0				
+7.000	2.000		0.00	0.0	1.5	1.50	3.0	0.5	0.50	1.0	0.4	0.40	0.8	1.9	1.90	3.8				
合計	36.050			15.8			25.9			19.7			11.8			88.8				

名 称

練石積護岸工



延長 L= 85.10 m

練石積護岸工 (控長350mm 岩着基礎) 1.0m当り

名 称	規 格	単 位	算 式	数 量	
				H=3,000	H=3,500
練石積	φ350以上	m2	$(H-0.10) \times 1.118-0.10$	3.14	3.70
裏込め砕石	RC-40	m3	横断面より算出		

練石積護岸工

標準断面図・展開図参照

裏込砕石

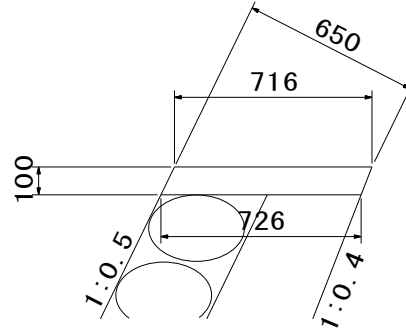
横断面より算出

NO	延長	壁高 (H)	断面	平均	数量	NO	延長	壁高 (H)	断面	平均	数量
NO2+10		3.000	3.14	1.570	0.00	NO2+10		3.000	0.94	0.470	0.00
"		3.500	3.70	3.420		NO3	9.60	3.500	1.32	1.130	10.85
NO4+7.00	36.05	3.500	3.70	3.700	126.18	(EC1) NO3+14.20	13.65	3.500	1.33	1.325	18.09
						NO4	5.80	3.500	1.37	1.350	7.83
						NO4+5.00	5.00	3.500	1.33	1.350	6.75
						NO4+7.00	2.00	3.500	1.33	1.330	2.66
合計	36.05				126.18		36.05				46.17

名 称	規 格	算 式	数 量
練石積	控長350mm H=3,000~	上記平均断面法により	126 m2
裏込砕石	RC-40	上記平均断面法により	46 m3
目地板 (t=10mm)	瀝青質板	$126.18 \times 0.35 \times 1/10 =$	4.42 m2
締切工 大型土のう設置及び撤去	大型土のう	平面図参照	44 m 44 袋

名 称

天端コンクリート



天端コンクリート 10.0m当り

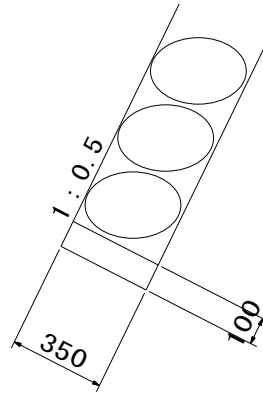
名 称	規 格	単 位	数 量
コンクリート	$\sigma_{ck} \geq 18\text{N/mm}^2$	m ³	0.721
型 枠	小型構造物	m ²	2.20
目地材 (t=10cm)		m ²	0.07

延長 L= 36.05 m

名 称	規 格	算 式	数 量
コンクリート	$\sigma_{ck} \geq 18\text{N/mm}^2$	$0.721/10 \times 36.05 =$	2.60 m ³
型枠	小型構造物	$2.20/10 \times 36.05 =$	7.93 m ²
目地材(t=10mm)	瀝青質板	$0.07/10 \times 36.05 =$	0.25 m ²

名 称

基礎コンクリート



基礎コンクリート 10.0m当り

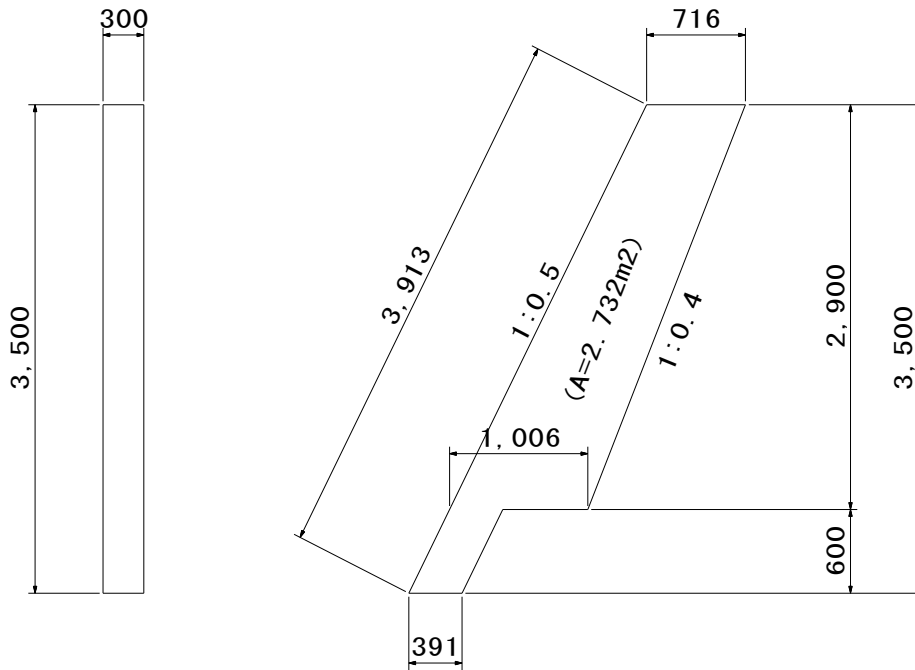
名 称	規 格	単 位	数 量
コンクリート	$\sigma_{ck} \geq 18\text{N/mm}^2$	m ³	0.350
型 枠	均し基礎型枠	m ²	1.00
目地材 (t=10cm)		m ²	0.04

延長 L= 36.05 m

名 称	規 格	算 式	数 量
コンクリート	$\sigma_{ck} \geq 18\text{N/mm}^2$	$0.350/10 \times 36.05 =$	1.26 m ³
型枠	均し基礎型枠	$1.00/10 \times 36.05 =$	3.61 m ²
目地材(t=10mm)	瀝青質板	$0.04/10 \times 36.05 =$	0.14 m ²

名 称

小口止工



小口止工

1.0箇所当り

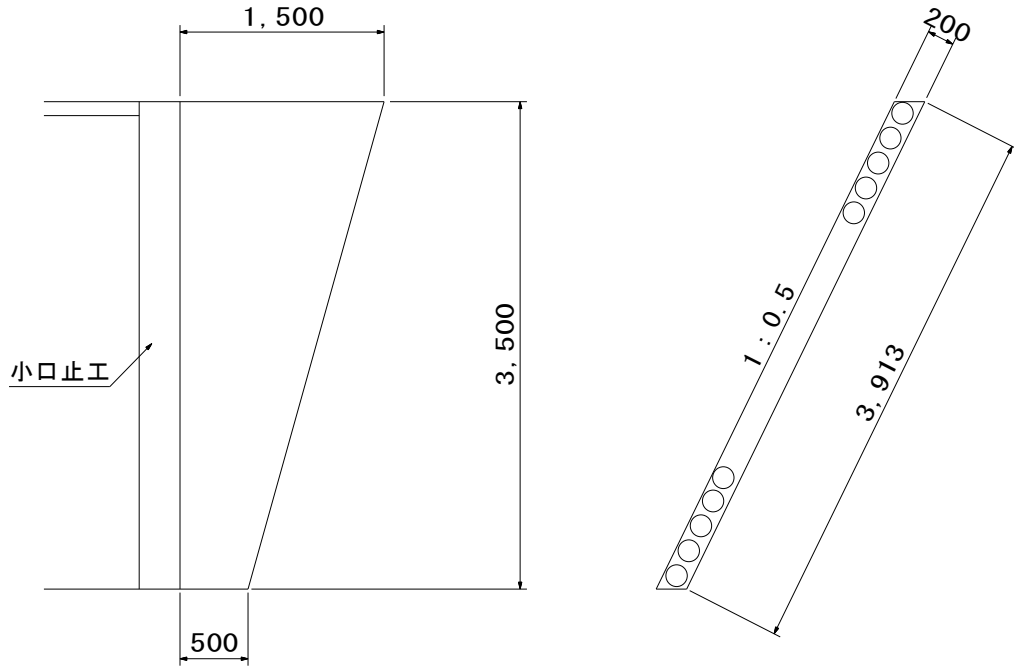
名 称	規 格	単 位	数 量
コンクリート	$\sigma_{ck} \geq 18\text{N/mm}^2$	m ³	0.820
型 枠	小型構造物	m ²	6.64

箇所数 1 箇所

名 称	規 格	算 式	数 量
コンクリート	$\sigma_{ck} \geq 18\text{N/mm}^2$	$2.732 \times 0.300 =$	0.82 m ³
型枠	小型構造物	$2.732 \times 2 + 3.913 \times 0.300 =$	6.64 m ²

名 称

すりつけ工: 捨石積(t=20cm)



すりつけ工

1.0箇所当り

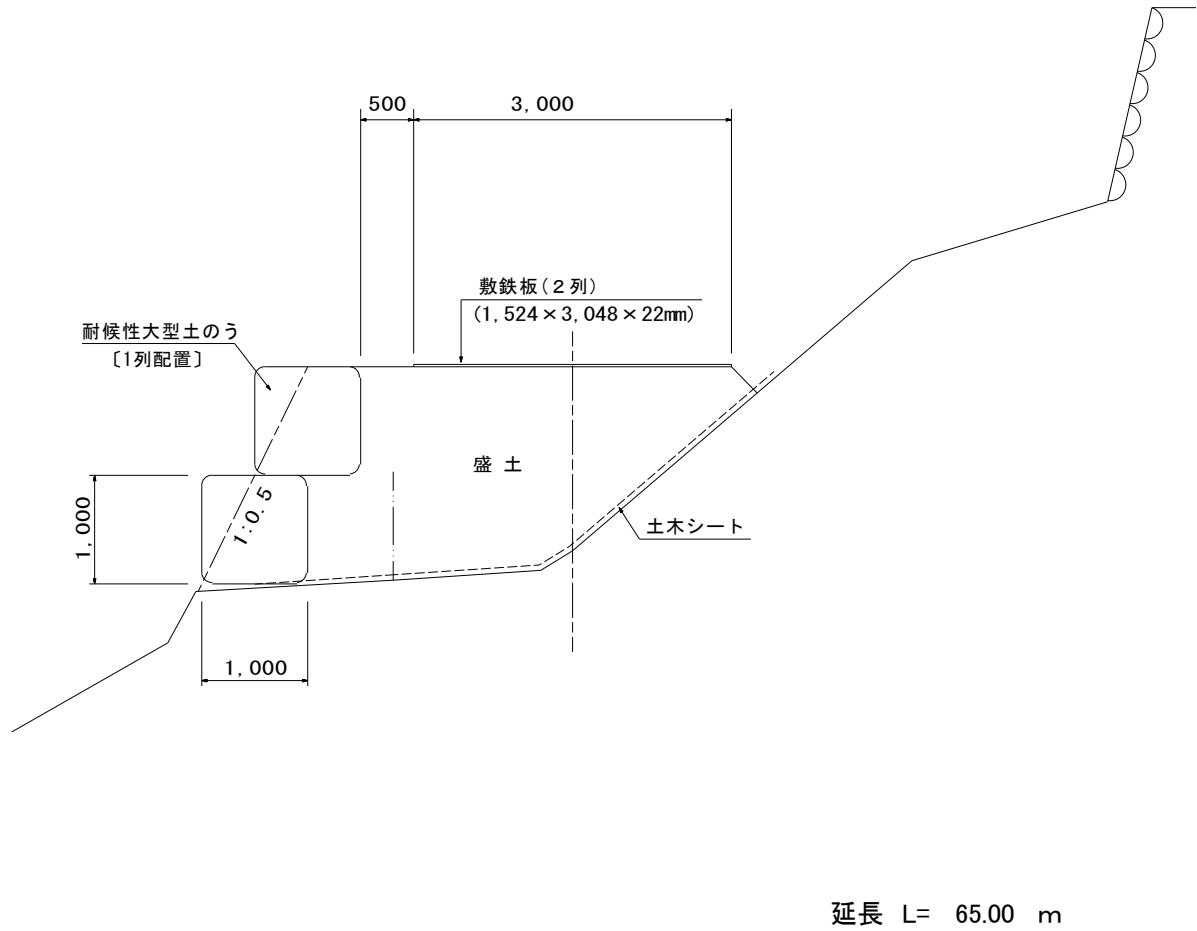
名 称	規 格	単 位	数 量
捨 石 積	t=20cm	m2	3.913

延長 L= 1.50 m

名 称	規 格	算 式	数 量
捨石積	(t=20cm)	$(1.500+0.500)*3.913*1/2=$	3.91 m2

名 称

仮設道路工



名 称	規 格	算 式	数 量
盛 土		次頁平均断面法により算出	312.3 m ³
大型どのお	耐候性大型土のう	次頁平均断面法により算出	150.0 個
敷鉄板		3.00*65= 65/3*2=	195.0 m ² 43.3 枚
土木シート		次頁平均断面法により算出	386.75 m ²
搬出入土砂	工事用道路盛土	312.30/0.9=	347.0 m ³

宍喰川

海部郡海陽町小谷

土工数量計算書

(仮設道路)

測点	点間距離	掘削(土砂)			盛土			大型土のう			土木シート		
		断面	平均	数量	断面	平均	数量	断面	平均	数量	断面	平均	数量
NO.0			0.7		2.0		3.00						
+5.000	5.000		5.8	16.3	3.0	2.50	12.5	6.00	4.500	22.50			
+10.000	5.000		6.2	30.0	3.0	3.00	15.0	6.30	6.150	30.75			
+15.000	5.000		5.8	30.0	3.0	3.00	15.0	6.10	6.200	31.00			
NO1	5.000		6.0	29.5	2.0	2.50	12.5	5.60	5.850	29.25			
+10.000	10.000		5.7	58.5	3.0	2.50	25.0	6.60	6.100	61.00			
NO2	10.000		2.8	42.5	2.0	2.50	25.0	6.20	6.400	64.00			
+10.000	10.000		2.8	28.0	2.0	2.00	20.0	5.70	5.950	59.50			
NO3	10.000		7.2	50.0	2.0	2.00	20.0	6.00	5.850	58.50			
+5.000	5.000		3.8	27.5	0.0	1.00	5.0	6.10	6.050	30.25			
合計	65.000			312.3			150.0			386.75			

